

# URW-295 (2,9 t à 1,4 m)

- Largeur hors tout 0,6 m
- Portée maximale 8,41 m
- Moteur à essence, avec LPG (gaz) en duo et l'électricité en option
- Moteur à diesel, avec l'électricité en option
- Pas d'augmentation de longueur de grue avec l'option électrique (sauf diesel)
- Opération indépendante du calage
- Radiocommande à distance en standard
- Limiteur d'espace de travail
- Limitation d'orientation (en option)
- Accélération et régulation automatique du régime moteur permettant un fonctionnement plus économique et écologique



Flèche crochet et crochet fixe en option

Capacité de levage	700 kg (max)
Longueur	1500 mm
Poids	40 kg
Inclinaison	0°, 20°, 40°, 60°

L'URW-295 est la première mini-grue disponible en Europe qui est assez étroite pour passer par une porte standard et offre presque 3 tonnes de capacité de levage. Elle est à la pointe de l'évolution technique



avec une série de caractéristiques innovantes au niveau des dispositifs de sécurité, comme le système d'avertissement vocal intelligent commandé par ordinateur, ou l'unique soupape de la compensation proportionnelle de pression, permettant les multifonctions depuis la radiocommande à distance.

## SPECIFICATIONS ADDITIONNELLES



Radiocommande à distance



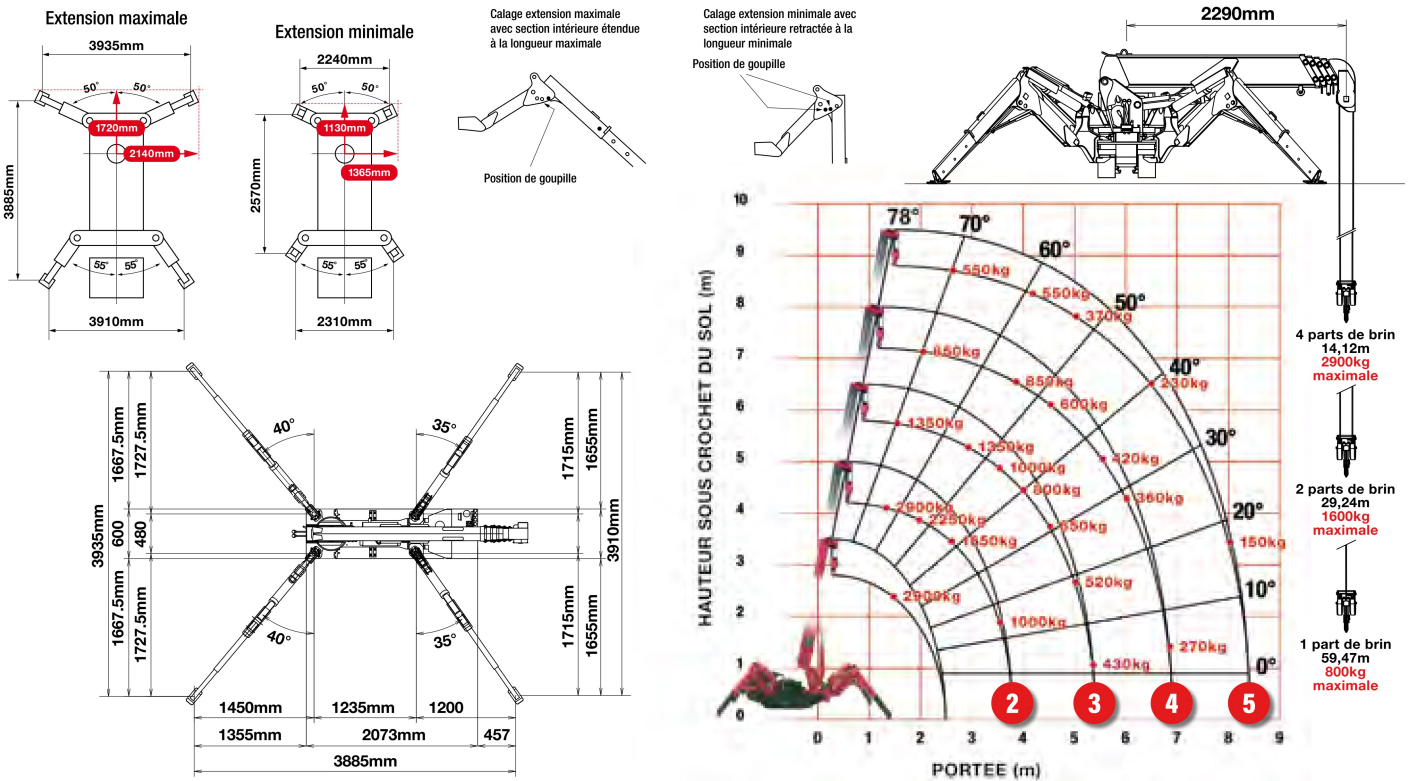
Contrôleur Electronique de Charge (CEC)

## CARACTERISTIQUES

Capacité de levage	capacité	2,9 t à 1,4 m
Portée	maximale :	8,41 m
Hauteur de levage max.	approx. :	8,8 m (9,8 m avec fléchette, 10,47 m avec crochet fixe)
Longueur de câble	max. :	14,12 m (4 parts de brin), 29,24 m (2 parts de brin), 59,47 m (1 part de brin)
Dimensions	repliée :	2690 mm (longueur) (2905 mm avec option diesel et électrique) x 600 mm (largeur) x 1375 mm (hauteur)
Poids	à vide :	1850 kg (1950 kg avec option électrique, 1920 kg avec option diesel, 2090 kg avec option diesel et entraînement électrique)
Pression au sol	à cause des multiples combinaisons, les pressions au sol sont disponibles sur demande	
Vitesse de levage	approx. :	10m / min (4 couches de câble et 4 brins)
Système de télescopage	longueur de flèche : vitesse de télescopage : type de flèche :	2,53 - 8,65 m 6,12 m / 20 secondes flèche à 5 sections hexagonales à télescopage hydraulique
Angle et vitesse de relevage	approx. :	0 - 78° / 11 secondes
Rotation	approx. :	360° (continu) 1,5 tr/min
Translation	entraînement : vitesse de déplacement : pente admissible : longueur de chenilles sur sol : pression des chenilles : largeur des chenilles :	hydrostatique et progressif, en avant / arrière 0 - 2,3 km / h ± 20° (dans l'axe vertical) 10° (en dévers) 1050 mm 48 kPa (0,49 kg / cm <sup>2</sup> ) 180 mm
Moteur	fabricant : motorisation : puissance maximale : démarrage : réservoir de carburant :	Mitsubishi (diesel Kubota) essence avec options le gaz et l'électrique, diesel avec en option l'électrique 96 kW (13 PS) à 2000 tr/min électrique et lanceur manuel de secours 6 litres essence, 9 litres diesel
Moteur électrique	puissance : voltage :	3,7 kW 400v AC 50 / 60 Hz
Équipement en standard	Contrôleur Electronique de Charge (CEC), radiocommande à distance, alarme fin de course, système d'alerte vocale intelligent, opération multifonction depuis la radiocommande, accélération automatique, système d'arrimage de crochet automatique, alarme de surcharge, lampes d'avertissement de surcharge, limiteur d'espace de travail	
Équipement en option	Crochet boule (câble à 1 brin), crochet 1 poulie (câble à 2 brins), LPG en option en duo, entraînement électrique alimenté par le réseau électrique (400 V), moteur diesel, chenilles non marquantes, limiteur d'orientation, fléchette capacité 300 kg, fléchette capacité 700 kg, fléchette 700 kg avec cable simple, radiocommande à distance avec limiteur de charge électronique avec indicateur LCD de la capacité de charge	

# MINI-GRUE ARAIGNEE

## TABEAU DE CHARGE ET POSITIONS DE CALAGE



### DEUXIEME SECTION SORTIE 2,53 - 4,075M LONGUEUR DE FLECHE

<b>Portée</b>	<b>m</b>	à 1,0	1,4	1,5	1,8	2,0	2,5	3,0	3,5	3,835
<b>Calage</b>		2900	2900	2650	2250	2050	1650	1300	1000	900
		2000	2000	2000	1450	1100	650	490	350	250

### TROISIEME SECTION SORTIE 4,075 - 5,61M LONGUEUR DE FLECHE

<b>Portée</b>	<b>m</b>	à 2,2	2,5	2,9	3,0	3,5	4,0	4,5	5,0	5,37
<b>Calage</b>		1350	1350	1350	1250	1000	800	650	520	430
		800	650	530	500	380	280	220	160	120

### QUATRIEME SECTION SORTIE 5,61 - 7,13M LONGUEUR DE FLECHE

<b>Portée</b>	<b>m</b>	à 3,3	3,8	4,0	4,5	5,0	5,5	6,0	6,5	6,89
<b>Calage</b>		850	850	750	600	500	420	360	320	270
		420	340	300	250	190	140	100	80	60

### CINQUIEME SECTION SORTIE 7,13 - 8,65M LONGUEUR DE FLECHE

<b>Portée</b>	<b>m</b>	à 3,8	4,1	4,5	5,0	5,5	6,0	6,5	7,0	8,0	8,41
<b>Calage</b>		550	550	450	370	310	270	230	200	150	130
		350	290	250	200	160	130	100	70	40	30

### FLECHETTE - 300 kg

Position repliée

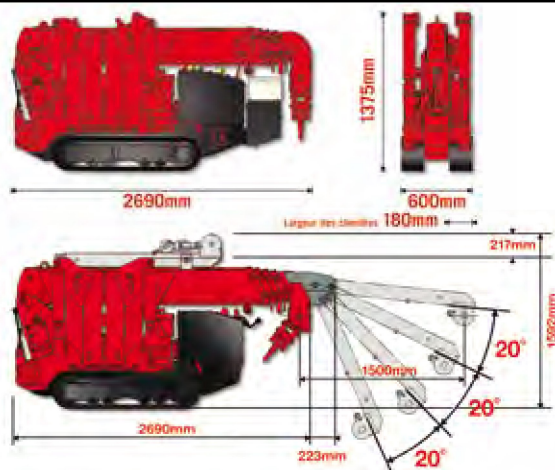


Position travail



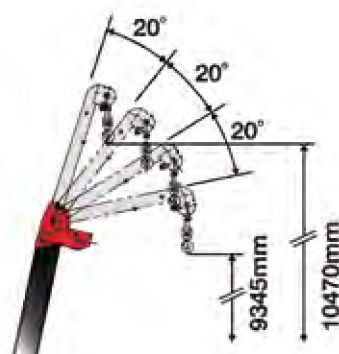
<b>Capacité de levage</b>	300 kg (max)
<b>Longueur</b>	500 mm
<b>Poids</b>	15 kg
<b>Inclinaison</b>	0°, 20°, 40°, 60°

### DIMENSIONS



### FLECHETTE

Capacité maximale 500 kg - 700 kg (portée)



### CROCHET FIXE

Capacité maximale 400 kg - 700 kg (angle)

