

Gerbeurs accompagnant 1.2 - 1.4 tonne



BT staxio

Série W

SWE120L

SWE140L



Gerbeurs accompagnant avec bras support éleevables

Spécifications techniques					SWE120L	SWE140L
Identification	1.1	Constructeur			Toyota	Toyota
	1.2	Modèle			SWE120L	SWE140L
	1.3	Traction			Electrique	Electrique
	1.4	Type d'opérateur			Accompagnant	Accompagnant
	1.5	Capacité de charge/charge nominale	Q	kg	1200	1400
		Capacité des bras-support	Q	kg	1600	2000
	1.6	Distance du centre de gravité	c	mm	600	600
	1.8	Distance du talon des fourches à l'axe	x	mm	640	632
	1.9	Empattement	y	mm	1302	1302
Poids	2.1	Poids batterie incluse		kg	929	929
	2.2	Charge à l'essieu, avec charge, roue motrice/roues stabilisatrices/roues bras-support		kg	450/340/1345	450/360/1525
	2.3	Charge à l'essieu, sans charge, roue motrice/roues stabilisatrices/roues bras-support		kg	450/220/265	450/220/265
Roues	3.1	Roue motrice/roue stabilisatrice/roue de fourches			Friction/Vulkollan/Vulkollan *)	
	3.2	Taille de la roue, avant		mm	Ø230x70	Ø230x70
	3.3	Taille de la roue, arrière		mm	Ø85x74	Ø85x74
	3.4	Roues supplémentaires (dimensions)		mm	Ø125x50	Ø125x50
	3.5	Roues, nombre avant/arrière (x=roues motrices)			1x+2/4	1x+2/4
	3.6	Empattement roues de fourches	b ₁₀	mm	550	550
	3.7	Empattement roues stabilisatrices	b ₁₁	mm	390	390
Dimensions	4.2	Hauteur, mât abaissé	h ₁	mm	2135 *)	2160 *)
	4.3	Levée libre	h ₂	mm	166 *)	166 *)
	4.4	Course d'élévation	h ₃	mm	3210 *)	3165 *)
		Hauteur d'élévation	h ₂₃	mm	3300 *)	3255 *)
	4.5	Hauteur, mât déployé	h ₄	mm	3720 *)	3725 *)
	4.6	Levée initiale	h ₅	mm	120	120
	4.8	Hauteur de plateforme (option plateforme)	h ₇	mm	150	150
	4.9	Hauteur du timon en position de conduite, min./max.	h ₁₄	mm	865/1235	865/1235
	4.15	Hauteur, fourches abaissées	h ₁₃	mm	90	90
	4.19	Longueur totale	l ₁	mm	1910	1910
	4.20	Longueur chariot, talons de fourches inclus	l ₂	mm	753	761
	4.21	Largeur totale	b ₁	mm	770	770 *)
	4.22	Dimensions des fourches	s/e/l	mm	60/180/1150 *)	70/180/1150 *)
	4.24	Largeur du porte-fourches	b ₃	mm	674	674
	4.25	Largeur hors tout des fourches	b ₅	mm	570 *)	570 *)
4.31	Garde au sol, avec charge, sous le mât	m ₁	mm	22	22	
4.32	Garde au sol, centre de l'empattement	m ₂	mm	22	22	
4.33	Largeur d'allée pour palettes de 1000x1200 dans le sens de la largeur	A _{st}	mm	2293	2400	
4.34	Largeur d'allée pour palettes de 800x1200 dans le sens de la longueur	A _{st}	mm	2281	2295	
4.35	Rayon de braquage	W _a	mm	1393	1433	
Données de performances	5.1	Vitesse de déplacement, avec/sans charge		km/h	6/6	6/6
	5.2	Vitesse de levée, avec/sans charge		m/s	0.12/0.27	0.11/0.27
	5.3	Vitesse d'abaissement, avec/sans charge		m/s	0.38/0.32	0.37/0.32
	5.8	Pente franchissable maxi, avec/sans charge		%	9/12 ¹⁾	8/12 ¹⁾
	5.10	Frein de service			Electromagnétique	Electromagnétique
Moteur électrique	6.1	Puissance nominale du moteur d'entraînement S2 60 min		kW	1.5	1.5
	6.2	Puissance nominale du moteur de levage à S3 15%		kW	2.2 ²⁾	2.2 ²⁾
	6.4	Tension de la batterie, capacité nominale K _s		V/Ah	24/225 *)	24/225 *)
	6.5	Poids de la batterie		kg	219 *)	219 *)
Autres	8.1	Type de commande			BT Powerdrive	BT Powerdrive

¹⁾ Mesure effectuée selon les standards classiques

²⁾ S3 6%

*) D'autres alternatives sont possibles et donneront des valeurs différentes.

Les données se basent sur des configurations standards : compartiment batterie moyen, h₂₃ = 3300 mm (SWE120L) et 3255 mm (SWE140L) mât Duplex Tele à vision panoramique.

Les données se basent sur des configurations standards. Les configurations varient en fonction des valeurs saisies.

Les performances et les dimensions du chariot sont des valeurs nominales soumises à des tolérances de fabrication.

Les matériels et caractéristiques techniques de Toyota Material Handling Manufacturing Suède AB sont susceptibles d'être modifiés sans préavis.

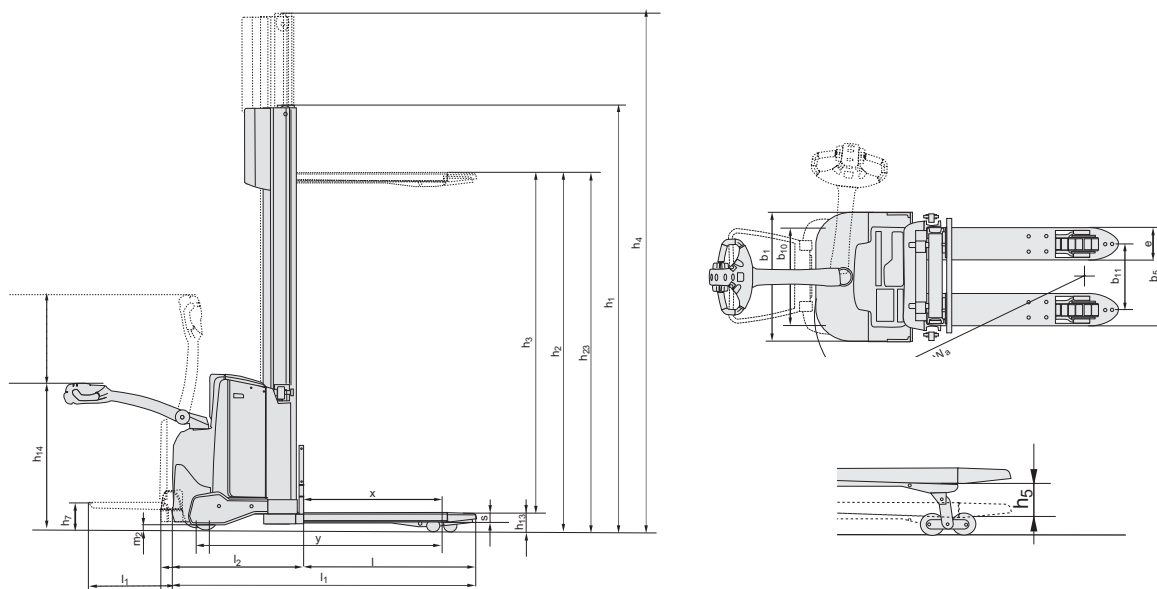
Dimensions selon compartiment batterie

Dimensions		Changement de batterie		SWE120L				SWE140L			
				Par le dessus		Latéral		Par le dessus		Latéral	
		Compartment	Moyen	Large	DIN	Large	Moyen	Large	DIN	Large	
1.9	Empattement	y	mm	1302	1352	1592	1352	1302	1352	1592	1352
4.19	Longueur totale	I ₁	mm	1910	1960	1960	1960	1910	1960	1960	1960
	sans plateforme		mm	1995/2385	2045/2435	—	2045/2435	1995/2385	2045/2435	—	2045/2435
4.20	Long. chariot, talons de fourches inclus	I ₂	mm	753	803	810	803	761	811	810	811
	sans plateforme		mm	838/1228	888/1278	—	888/1278	846/1236	896/1286	—	896/1286
4.33	Largeur d'allée pour palettes de 1000x1200 dans le sens de la largeur	A _{st}	mm	2293	2343	2573	2449	2297	2347	2573	2347
	sans plateforme		mm	2378/2778	2428/2828	—	2428/2828	2382/2782	2432/2832	—	2432/2832
4.34	Largeur d'allée pour palettes de 800x1200 dans le sens de la longueur	A _{st}	mm	2281	2331	2552	2331	2288	2338	2552	2338
	sans plateforme		mm	2366/2766	2416/2816	—	2416/2816	2373/2773	2423/2823	—	2423/2823
4.35	Rayon de braquage	W _a	mm	1293	1443	1698	1443	1393	1443	1698	1443
	sans plateforme		mm	1478/1878	1528/1928	—	1528/1928	1478/1878	1528/1928	—	1528/1928
6.4	Tension de la batterie, capacité nominale K ₅		V/Ah	24/225	24/300	24/375	24/260	24/225	24/300	24/375	24/260
6.5	Poids de la batterie, min.—max.		kg	189—250	230—280	230—305	209—250	189—250	230—280	230—305	209—250

Dimensions des mâts

SWE120L		Simplex	Duplex Tele					Dupl. Tele vue Panoram.					Duplex HiLo					Triplex HiLo					
h ₂₃	Hauteur de levée (h ₁₃ +h ₃)	mm	1400	1700	2700	2900	3300	3700	4150	2700	2900	3300	3700	4150	2700	2900	3300	3700	4150	3300	3700	4150	4500
h ₃	Levée	mm	1310	1610	2610	2810	3210	3610	4060	2610	2810	3210	3610	4060	2610	2810	3210	3610	4060	3210	3610	4060	4410
h ₁	Hauteur, mât abaissé	mm	1825	2125	1840	1940	2140	2340	2565	1835	1935	2135	2335	2560	1835	1935	2135	2335	2560	1695	1829	1979	2095
h ₂	Levée libre, du sol au haut des fourches	mm	1400	1700	166	166	166	166	166	166	166	166	166	166	1420	1520	1720	1920	2144	1270	1404	1554	1670
h ₄	Hauteur, mât déployé	mm	1825	2125	3125	3325	3725	4125	4575	3120	3320	3720	4120	4570	3141	3341	3741	4141	4591	3747	4149	4599	4947

SWE140L		Duplex Tele vue Panoramique					Duplex HiLo					Triplex HiLo					
h ₂₃	Hauteur de levée (h ₁₃ +h ₃)	mm	2655	2855	3255	3655	4105	2655	2855	3255	3655	4105	3255	3655	4105	4455	4755
h ₃	Levée	mm	2565	2765	3165	3565	4015	2565	2765	3165	3565	4015	3165	3565	4015	4365	4665
h ₁	Hauteur, mât abaissé	mm	1860	1960	2160	2360	2585	1835	1935	2135	2335	2560	1695	1829	1979	2095	2195
h ₂	Levée libre, du sol au haut des fourches	mm	166	166	166	166	166	1374	1474	1674	1874	2099	1224	1358	1508	1624	1724
h ₄	Hauteur, mât déployé	mm	3125	3325	3725	4125	4575	3141	3341	3741	4141	4591	3747	4149	4599	4947	5247



Caractéristiques chariot:

- Système BT Powerdrive
- Commandes par mini-leviers
- Système de freinage électronique
- Contrôle électronique de la vitesse
- Sécurité opérateur
- Compartiments de rangement
- Arrêt automatique
- Click-2-creep (vitesse d'approche par double clics/timon vertical)
- Performances programmables
- Accès facile à la maintenance
- Chargeur intégré (option)
- Sensilift (option)
- Plateforme rabattable
- Toyota I_site: système de gestion de flotte chariots (option)
- Huile hydraulique basse température

