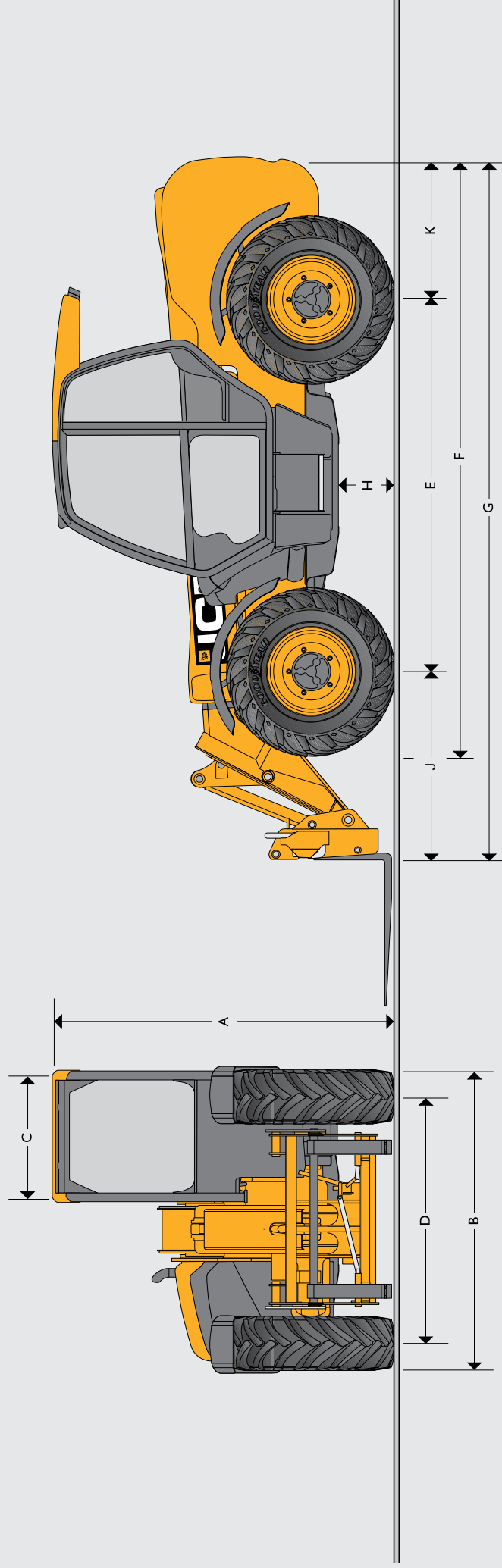


DIMENSIONS STATIQUES



DIMENSIONS STATIQUES

Modèle	531-70	541-70	535-95	533-105	535-125 HiViz	540-140 HiViz	540-170	540-180 HiViz	540-200
A Hauteur hors tout	m 2,49	2,49	2,49	2,49	2,59	2,59	2,69	2,59	2,72
B Largeur hors tout (aux pneumatiques)*	m 2,23	2,23	2,36	2,36	2,35	2,35	2,44	2,35	2,44
C Largeur intérieure de la cabine	m 0,94	0,94	0,94	0,94	0,94	0,94	0,94	0,94	0,94
D Voie avant	m 1,81	1,81	1,87	1,87	1,90	1,90	1,90	1,90	1,97
E Empattement	m 2,75	2,75	2,75	2,75	2,75	2,75	2,75	2,75	2,75
F Longueur hors tout aux pneumatiques avant	m 4,38	4,38	4,38	4,38	4,74	4,74	5,08	4,75	5,09
G Longueur hors tout au tablier	m 4,99	4,99	4,99	5,38	5,80	6,23	6,36	6,27	6,81
H Garde au sol	m 1,25	1,25	1,20	1,62	1,68	2,11	1,94	2,15	2,39
J Distance du centre de la roue avant au tablier	m 0,99	0,99	1,04	1,01	1,37	1,37	1,67	1,37	1,67
K Distance du centre de la roue arrière à l'arrière du châssis	m S/O	S/O	S/O	2,63	2,57	2,57	3,55	3,39	3,82
Largeur hors tout avec les stabilisateurs complètement déployés	m 3,7	3,7	3,7	3,7	3,75	3,75	4,10	3,75	4,1
Rayon de braquage extérieur (aux pneumatiques)	degrés 42,6	42,6	41,0	41,2	37,0	37,0	39	36,50	39
Angle de cavage du tablier	degrés 37,5	37,5	24,0	24,0	12,5	12,5	8,8	12,50	8,8
Angle de déversement du tablier	kg 7 060	7 850	8 215	8 850	10 066	10 880	12 060	11 380	12 985
Pneumatiques	400/80 - 24	400/80 - 24	400/80 - 24	400/80 - 24	400/80 - 24	400/80 - 24	400/80 - 24	400/80 - 24	400/80 - 24

\* Varie selon les types

**CAPACITES DE LEVAGE**

	531-70	541-70	535-95	535-95 avec correcteur de dévers
Capacité de levage maxi	3 100 kg	4 100 kg	3 500 kg	3 500 kg
Capacité de levage à hauteur maxi	2 400 kg	2 250 kg	1 600 kg	1 600 kg
Capacité de levage à portée maxi	1 250 kg	1 500 kg	500 kg	500 kg
Hauteur de levage	7,0 m	7,0 m	9,50 m	9,50 m
Portée à hauteur de levage maxi	0,54 m	0,54 m	2,49 m	2,49 m
Portée maxi avant	3,7 m	3,7 m	6,52 m	6,52 m
Portée avec une charge d'une tonne	3,7 m	3,7 m	5,08 m	5,08 m
Hauteur de placement	6,3 m	6,3 m	8,78 m	8,78 m

Conforme au test de stabilité EN 1459 Annexe B. Mise à niveau de châssis (correction de dévers) avec les stabilisateurs rétractés (angle de correction de dévers  $\pm 9^\circ$ ).

**CAPACITES DE LEVAGE**

	533-105 avec stabilisateurs rétractés	533-105 avec stabilisateurs déployés	535-125 HiViz avec stabilisateurs rétractés (correction de dévers)	535-125 HiViz avec stabilisateurs déployés (correction de dévers)
Capacité de levage maxi	3 300 kg	3 300 kg	3 500 kg	3 500 kg
Capacité de levage à hauteur maxi	1 000 kg	2 500 kg	1 500 kg	3 500 kg
Capacité de levage à portée maxi	375 kg	1 000 kg	200 kg	1 350 kg
Hauteur de levage	10,22 m	10,22 m	11,6 m	12,27 m
Portée à hauteur de levage maxi	2,69 m	1,99 m	2,01 m	0,54 m
Portée maxi avant	6,83 m	6,83 m	8,06 m	8,06 m
Portée avec une charge d'une tonne	6,83 m	6,83 m	5,31 m	8,06 m
Hauteur de placement	9,44 m	9,82 m	11 m	11,75 m

Conforme au test de stabilité EN 1459 Annexe B. Mise à niveau de châssis (correction de dévers) avec les stabilisateurs rétractés (angle de correction de dévers  $\pm 9^\circ$ ).

**CAPACITES DE LEVAGE**

	540-140 HViz avec stabilisateurs rétractés (correction de dévers)	540-140 HViz avec stabilisateurs déployés (correction de dévers)	540-170 avec stabilisateurs rétractés (correction de dévers)	540-170 avec stabilisateurs déployés (correction de dévers)
Capacité de levage maxi	4 000 kg	4 000 kg	4 000 kg	4 000 kg
Capacité de levage à hauteur maxi	1 500 kg	3 000 kg	1 500 kg	2 500 kg
Capacité de levage à portée maxi	200 kg	1 250 kg	0 kg	800 kg
Hauteur de levage	12,89 m	13,78 m	11,57 m	16,7 m
Portée à hauteur de levage maxi	3,09 m	1,01 m	4,32 m	1,97 m
Portée maxi avant	9,70 m	9,64 m	9,04 m	12,50 m
Portée avec une charge d'une tonne	6,61 m	9,64 m	5,76 m	11,70 m
Hauteur de placement	12,40 m	13,30 m	10,90 m	16,20 m

Conforme au test de stabilité EN 1459 Annexe B. Mise à niveau de châssis (correction de dévers) avec les stabilisateurs rétractés (angle de correction de dévers  $\pm 9^\circ$ ).

**CAPACITES DE LEVAGE**

	540-180 HViz, avec stabilisateurs rétractés (correction de dévers)	540-180 HViz, avec stabilisateurs déployés (correction de dévers)	540-200 avec stabilisateurs rétractés (correction de dévers)	540-200 avec stabilisateurs déployés (correction de dévers)
Capacité de levage maxi	4 000 kg	4 000 kg	4 000 kg	4 000 kg
Capacité de levage à hauteur maxi	500 kg	2 500 kg	500 kg	1 500 kg
Capacité de levage à portée maxi	0 kg	550 kg	0 kg	200 kg
Hauteur de levage	10,69 m	17,51 m	10,27 m	20 m
Portée à hauteur de levage maxi	6,92 m	1,88 m	6,42 m	2,82 m
Portée maxi avant	10,47 m	13,34 m	9,63 m	15,9 m
Portée avec une charge d'une tonne	6,25 m	11,72 m	6,25 m	10,65 m
Hauteur de placement	10,0 m	17,0 m	9,1 m	19,1 m

Conforme au test de stabilité EN 1459 Annexe B. Mise à niveau de châssis (correction de dévers) avec les stabilisateurs rétractés (angle de correction de dévers  $\pm 9^\circ$ ).

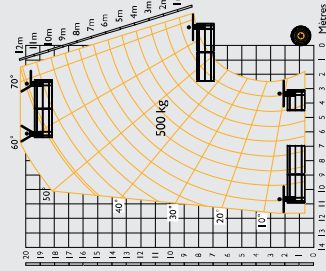
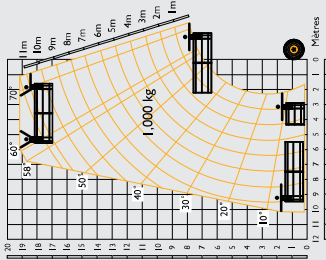
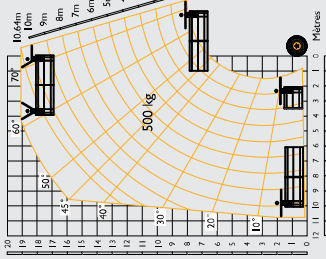
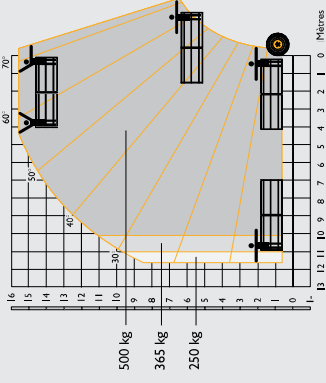
**CAPACITES DE LEVAGE**

	540-140 HiViz, stabilisateurs de la nacelle éleveur déployés	540-170 HiViz, stabilisateurs de la nacelle éleveur déployés	540-180 HiViz, stabilisateurs de la nacelle éleveur déployés	540-200 HiViz, stabilisateurs de la nacelle éleveur déployés
Capacité de la machine	kg 4 000	4 000	4 000	4 000
Hauteur de travail du personnel	m 15,6	19,09	19,25	20,3
Portée maxi de travail du personnel	m 11,75	11,75	13,16	11,63
Capacité nominale de la nacelle	kg 500	500	365	500
Capacité à portée maxi	kg 365	500 à 10,78 m	365 à 13,16 m	500 à 11,63 m
Portée maxi avant (nacelle orientée)	m 11,14	10	12,5	11,12
Capacité à hauteur de travail maxi	kg 500	500	365	500

	Panier de 365 kg	Panier de 500 kg	Panier de 1 000 kg
Capacité de la machine	4 000	4 000	4 000
Hauteur de travail du personnel	19,25	19,25	19,25
Portée maxi de travail du personnel	13,16	12,17	10,18
Capacité nominale de la nacelle	365	500	1 000
Capacité à portée maxi	365 à 13,16 m	500 à 12,17 m	1 000 à 10,18 m
Portée maxi avant (nacelle orientée)	12,5	11,5	10,18 m
Capacité à hauteur de travail maxi	365	500	1 000

**POSITION DES CHARGES**

Capacité de levage maxi de la machine (c'est-à-dire 4 tonnes sur un JCB 540-170)	531-70	541-70	535-95	533-105	535-125 HiViz	540-140 HiViz	540-170	540-180 HiViz	540-200
Charge par roue avant	kg 4 731	5 616	5 540	5 565	6 365	6 880	7 541	6 560	7 723
Charge par roue arrière	kg 441	480	440	476	415	415	610	1 131	730
Charge par stabilisateur	kg S/O	S/O	S/O	4 188	5 151	6 010	5 824	6 243	5 760
<b>Sans charge sur les fourches et avec la flèche rétractée en position de déplacement</b>									
Charge par roue avant	kg 1 803	1 847	1 957	2 312	2 499	2 484	2 694	2 608	2 992
Charge par roue arrière	kg 1 819	2 200	2 273	2 078	2 530	3 060	3 457	3 462	3 462



**MOTEUR**

JCB EcoMAX T4 Final, capacité 4 cylindres 4,4 l, admission turbocompressée et refroidie

	531-70	541-70	535-95	533-105	535-125 HiViz	540-140 HiViz	540-170	540-180 HiViz	540-200
Moteur 75 cv (55 kW) à 2 200 tr/min, couple de 400 Nm à 1 300 tr/min	De série	De série	De série	De série	De série	De série	Option	De série	Option
Moteur 110 cv (81 kW) à 2 200 tr/min, couple de 516 Nm à 1 300 tr/min	Option	Option	Option	Option	Option	Option	De série	S/O	De série
Moteur 125 cv (93 kW) à 2 200 tr/min, couple de 550 Nm à 1 300 tr/min	S/O	S/O	S/O	S/O	S/O	S/O	Option	S/O	Option

**TEMPS DE CYCLE HYDRAULIQUE**

	531-70	541-70	535-95	533-105	535-125 HiViz	540-140 HiViz	540-170	540-180 HiViz	540-200
Montée de la flèche	s	8,8	9,1	8,8	10,4	13,5	22,7	13,8	17,3
Descente de la flèche	s	6,5	7,7	8,5	8,1	11	23,4	10,2	15,9
Extension	s	6,8	10,5	13,2	15,7	15,6	18,3	22,4	28,1
Rétraction	s	5	11,2	13,6	12,8	14,4	16,7	17,9	22,7
Déversement	s	3,5	2,4	2,4	1,8	1,7	4,2	2,9	6,1
Cavage	s	2,9	3,5	3,4	2,3	2,0	4,6	2,6	5,9

**SYSTEME HYDRAULIQUE**

	Pression hydraulique (bar)	Débit maxi de la pompe (litres)
531-70	241	82
541-70	260	82
535-95	241	82
533-105	241	82
535-125	260	110
540-140	260	110
540-170	260	90+72
540-180	260	110
540-200	260	110

**BRUITS ET NIVEAUX DE VIBRATION**

	75 cv (55 kW)	110 cv (81 kW)	125 cv (93 kW)	Incertitude	Conditions de mesure
Bruit au poste de conduite	LpA 77	80	81	+/- 1 dB	Etabli selon la méthode de test définie dans la norme EN12053.
Emissions sonores de la machine	LWA 104	106	107	+/- 1 dB	Puissance sonore équivalente garantie (bruit extérieur) établie selon les conditions de test dynamique définies dans la norme 2000/14/CE.
Vibration des membres	m/s <sup>2</sup> < 2,5	< 2,5	< 2,5	S/O	Conditions de test dynamique ISO 5349-2:2001.

**TRANSMISSION**

Convertisseur de couple, boîte de vitesses Powershift à 4 vitesses.  
**Vitesse de translation 531-70/541-70/535-95/533-105** : 29 km/h ou 33 km/h (en coupant l'entraînement 4 roues motrices).  
**Vitesse de translation 535-125/540-140/540-170** : 29 km/h.  
 Transmission optionnelle 33 km/h.  
**Vitesse de translation 540-180/540-200** : 29 km/h.

**FREINAGE**

**Frein de service** : à commande hydraulique assistée, à disques immergés, sur les ponts avant et arrière.  
**Frein de stationnement** : frein à commande manuelle à disque sur l'arbre de sortie de la boîte de vitesses, (125 cv/93 kW – à disques immergés).

**CABINE**

Conforme aux normes ROPS ISO 3471 et FOPS ISO 3449

**OPTIONS**

Feux de travail avant et arrière, gyrophare, extincteur, pneumatiques industriels et pneumatiques de traction, sélection électrique de l'entraînement à 2 ou 4 roues motrices, différentiel à glissement limité dans le pont avant, grille de pare-brise et de vitre de toit, siège à suspension pneumatique, habillage de cabine Deluxe, store pare-soleil pour la vitre de toit et le pare-brise, kit autoradio, climatisation, ventilateur réversible, habillage Deluxe, accoudoir (SLC seulement), toit moulé.  
 Joystick mécanique à levier unique avec bouton poussoir pour l'extension/la rétraction de la flèche.  
 Joystick multifonction avec inverseur du sens de marche en option sur les modèles JCB 535-125, 540-140 et 540-180.  
 Options de caméras de recul arrière ou arrière et latérale, avec une option supplémentaire d'ajout de radar à impulsions sur l'écran monté sur le tableau de bord.  
 Système de lubrification centralisé disponible sur le modèle 540-180 HiViz