

# SL 608 OUTDOOR HIGH LIFTER E RT

POUR UTILISATION INTÉRIEURE  
ET EXTÉRIEURE

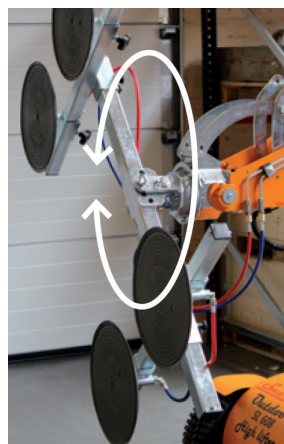
Le SL 608 Outdoor High Lifter E RT est un chariot de levage puissant équipé d'un palonnier à rotation électrique. Une seule personne peut ainsi déplacer un vitrage sans difficulté et éviter la rotation manuel.

SL 608 Outdoor High Lifter E RT  
soulève jusqu'à 608 kg

- Tout terrain avec traction avant
- Maniable avec roues jumelées sur l'axe de guidage
- Pneus increvables
- Déplacement autonome
- Rotation électronique
- Frein électronique
- Hauteur de levage 4200 mm
- Deux circuits de vide avec pompes séparées
- Quatre ventouses de 400 mm
- Imperméable conformément norme IP 65



Un chariot de levage  
puissant avec  
rotation électrique  
du palonnier



La rotation électrique du joug facilite la manipulation d'objets lourds. Le chariot de levage offre une rotation douce et continue. Les travaux tels que la fixation de sangles articulaires sont facilement réalisés en une seule phase.

Le SMARTLIFT est équipé d'une deuxième extension avec sortie à assistance électrique



**AGIDIS**

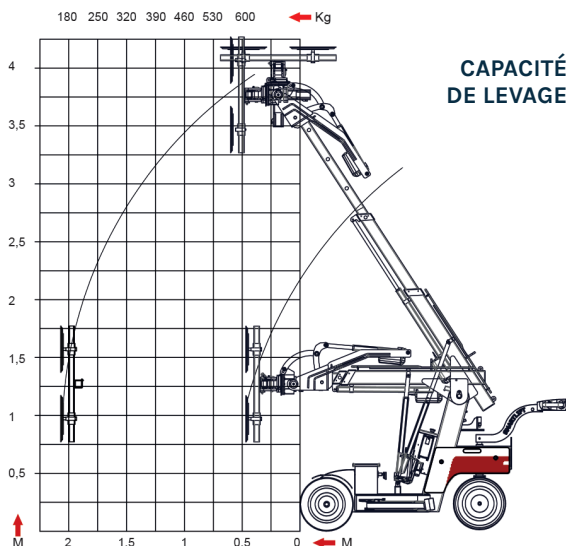
1 Route de Oisème, le Bois Paris 28630 NOGENT LE PHAYE

Tel : 02 37 34 83 40 E-mail : [contact@agidis.fr](mailto:contact@agidis.fr)

[www.agidis.fr](http://www.agidis.fr)



# SL 608 OUTDOOR HIGH LIFTER E RT



La tête de levage dispose de deux options de réglage via deux trous pour le verrou. Elle peut ainsi être ajustée pour pivoter un peu plus vers le plafond ou le plancher

Le chariot de levage peut soulever des articles horizontalement à faible hauteur de plafond.



Option crochet disponible pour la manutention de charge en intérieur et extérieur

Le chariot de levage peut être équipé en option d'une radiocommande ainsi que d'autres fonctions diverses.

## DONNÉES TECHNIQUES

DESCRIPTION	VALEUR
Poids	980 kg
Hauteur	1 530 mm
Largeur (min)	830 mm
Longeur (min)	2 285 mm
Portée du bras	700 + 900 mm
Contrôle de vitesse	haut/bas continu
Déplacement latéral	100 mm
Système de vide	2 circuits
Hauteur de levage (montage)	4 200 mm
Courant de charge	230 volts
Chargeur intégré	Victron Energy
Temps de charge	Environ 8 heures
Batterie (2 x 12 V) 24V	2 x 105 A
Durée de fonctionnement	Jusqu'à 8 heures
Traction avant	1 200 Watts - CA
Frein	Électronique
Ventouses	4 pièces Ø 400 mm
Capacité de levage bras rétracté / complètement étendu (1 200 mm)	608 kg/150 kg

